
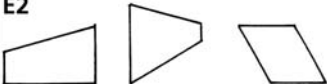
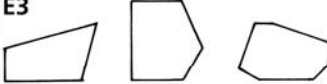
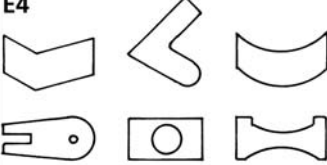

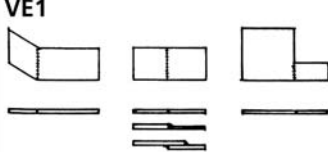
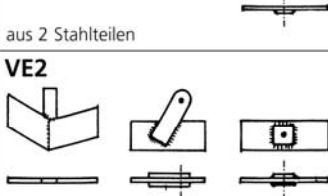

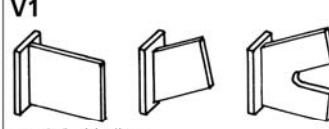
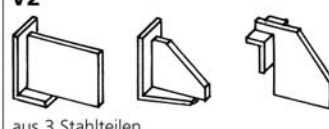
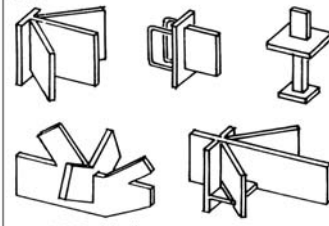
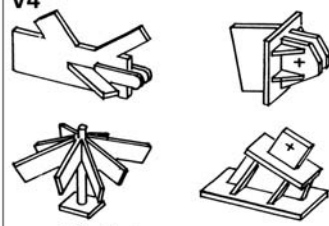


Ebene Stahlteile nicht verschweißt		
<b>E1</b>		rechteckige quadratische dreieckige
<b>E2</b>		trapezförmige
<b>E3</b>		polygonale
<b>E4</b>		mit 1-2 Ausschnitten
<b>E5</b>		mit $\geq 3$ Ausschnitten oder Rundungen

Diese Tabelle ist als Ausschreibungshilfe gedacht.

In der Praxis kann sie verändert oder durch Systemskizzen bauwerksbezogener Details ersetzt werden

Verschweißte ebene Stahlteile		
<b>VE1</b>		aus 2 Stahlteilen
<b>VE2</b>		aus 3 Stahlteilen
<b>VE3</b>		aus $\geq 3$ Stahlteilen

Verschweißte Stahlteile		
<b>V1</b>		aus 2 Stahlteilen
<b>V2</b>		aus 3 Stahlteilen
<b>V3</b>		aus 4-6 Stahlteilen
<b>V4</b>		aus $\geq 7$ Stahlteilen